

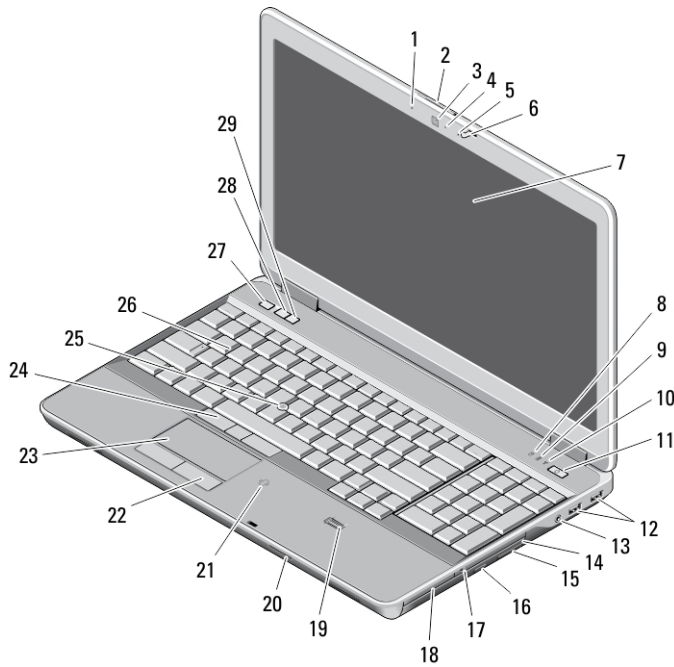
Dell Latitude E6540

Asennus- ja ominaisuustiedot

Tietoja vaaroista

! VAARA: VAARAT kertovat tilanteista, joihin saattaa liittyä omaisuusvahinkojen, loukkaantumisen tai kuoleman vaara.

Näkymä edestä ja takaa



Kuva 1. Näkymä edestä

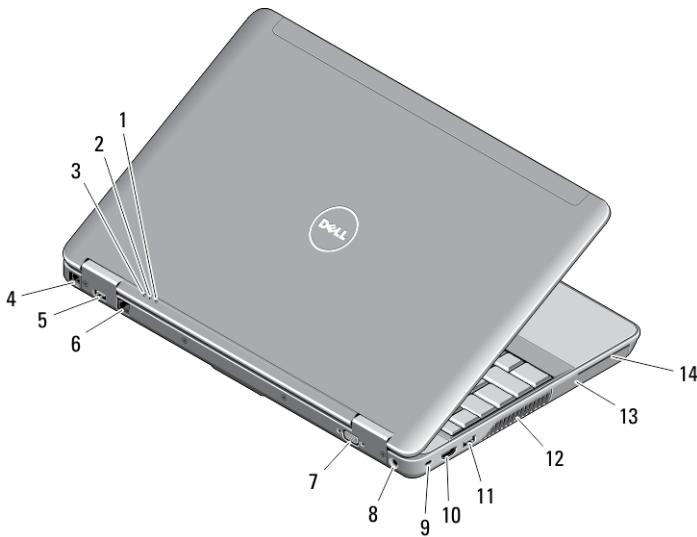
- | | |
|---------------------------|---------------------|
| 1. mikrofoni | 3. kamera |
| 2. näytön salvan vapautus | 4. kameran tilavalo |



062W6FA00

Säädösten mukainen malli: P29F
Säädösten mukainen tyyppi: P29F001
2013 - 04

- | | |
|---|---|
| 5. mikrofoni | 18. express-kortinlukija |
| 6. näytön salpa | 19. sormenjäljenlukija |
| 7. näyttö | 20. Secure Digital (SD) -muistikortinlukija |
| 8. kiintolevyn toimintavalo | 21. sirukortin etälukija |
| 9. akun tilan merkkivalo | 22. kosketuslevyn painikkeet (2) |
| 10. langattoman yhteyden tilan merkkivalo | 23. kosketuslevy |
| 11. virtapainike | 24. ohjaussauvan painikkeet (2) |
| 12. USB 3.0 -liittimet (2) | 25. ohjaussauva |
| 13. ääni/mikrofoniliitäntä | 26. näppäimistö |
| 14. optinen asema | 27. mykistyspainike |
| 15. optisen aseman vapautussalpa | 28. äänenvoimakkuus alas -painike |
| 16. optisen aseman poistopainike | 29. äänenvoimakkuus ylös -painike |
| 17. langaton kytkin | |



Kuva 2. Näkymä takaa

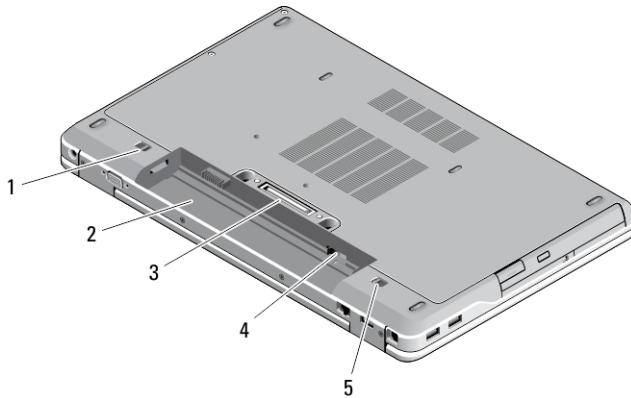
- | | |
|--------------------------------------|-------------------------|
| 1. virtatilan merkkivalo | 6. verkkoliitin |
| 2. kiintolevyn toimintavalo | 7. VGA-liitin |
| 3. akun tilan merkkivalo | 8. virtaliitin |
| 4. modeemiliitin | 9. suojakaapelin paikka |
| 5. USB 3.0 -liitin, jossa PowerShare | 10. HDMI-liitin |

11. USB 3.0 -liitäntä
12. tuuletusaukot
13. kiintolevy

14. älykorttipaikka

VAARA: Älä peitä ilma-aukkoja, älä työnnä niihin esineitä äläkä anna pölyn kerääntyä niihin. Älä säilytä käynnissä olevaa Dell-tietokonetta ilmatiiviissä tilassa, kuten suljetussa salkussa. Jos ilman vaihtuminen estetään, tietokone voi vahingoittua tai voi sytyä tulipalo. Tietokone käynnistää tuulettimen, kun tietokone lämpenee. Tuulettimen ääni on normaalia, eikä merkitse tuulettimen tai tietokoneen ongelmaa.

Rungon kuva





Kuva 3. Rungon kuva


1. akun vapautussalpa (vasen)
2. akkutila
3. telakan liitäntä
4. SIM-korttipaikka
5. akun vapautussalpa (oikea)

Pika-asennus

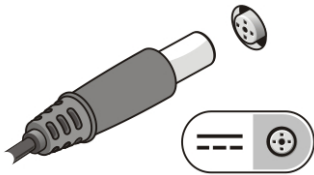
VAARA: Lue tietokoneen mukana tulleet turvallisuustiedot ennen minkään tämän luvun toimien aloittamista. Muita parhaita menettelytapoja luetellaan sivulla www.dell.com/regulatory_compliance

 **VAARA:** Verkkoalaite sopii erilaisiin pistorasioihin ympäri maailmaa. Virtaliittimet ja jatkojohdot kuitenkin vaihtelevat eri maissa. Yhteensopimattoman johdon käyttö ja johdon kiinnittäminen jatkojohtoon tai pistorasiaan huonosti voi aiheuttaa tulipalon tai vioittaa laitteita.

 **VAROITUS:** Kun irrotat verkkolaitteen johdon tietokoneesta, vedä liittimestä äläkä johdosto, ja vedä päättäväisesti mutta varoen, jotta johto ei vahingoitu. Kun kiedot verkkolaitteen johtoa, varmista että seuraat verkkolaitteen liittimen kulmaa, jotta johto ei vioitu.

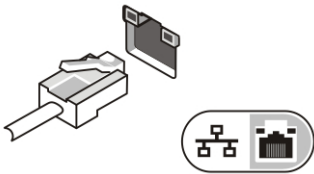
 **HUOMAUTUS:** Jotkin laitteet eivät ehkä sisälly toimitukseen, jos et ole tilannut niitä.

1. Kytke verkkoalaite tietokoneen verkkolaiteliittimeen ja pistorasiaan.



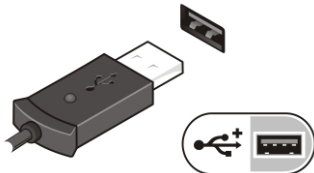
Kuva 4. AC Adapter

2. Kytke verkkokaapeli (valinnainen).



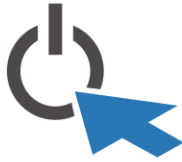
Kuva 5. Verkkoliitin

3. Kytke USB-laitteet, kuten hiiri ja näppäimistö (valinnainen).




Kuva 6. USB-liitin


4. Avaa tietokoneen näyttö ja käynnistä tietokone painamalla virtapainiketta.



Kuva 7. Virtapainike

-  **HUOMAUTUS:** Tietokone on suositeltavaa kytkeä päälle ja sammuttaa ainakin kerran ennen korttien asentamista ja tietokoneen liittämistä telakointiasemaan tai muuhun ulkoiseen laitteeseen, kuten tulostimeen.

Tekniset tiedot

-  **HUOMAUTUS:** Tarjonta vaihtelee alueittain. Alla luetellaan ainoastaan ne tekniset tiedot, jotka laki vaatii lähetettäväksi tietokoneen mukana. Lisätietoja tietokoneen kokoonpanosta saat napsauttamalla **Käynnistä** → **Ohje ja tuki** ja valitsemalla haluamasi vaihtoehdon.

Virta

AC Adapter	65 W, 90 W ja 130 W
Tulojännite	100-240 VAC
Nappiparisto	3 V:n CR2032-litiumnappiparisto

Fyysiset ominaisuudet

Korkeus	33,40 mm (1,31 tuumaa)
Leveys	379,00 mm (14,92 tuumaa)
Syvyys	250,50 mm (9,86 tuumaa)
Paino (4-kennoisen akun kanssa)	2,36 kg (5,21 lb)

Käyttöympäristö

Käyttölämpötila	0–35 °C (32–95 °F)
-----------------	--------------------

Information para NOM (únicamente para México)

Seuraavat tiedot toimitetaan tässä asiakirjassa kuvatusta laitteesta virallisen meksikolaisen NOM -standardin vaatimusten mukaan.

Voltaje de alimentación	100 V AC – 240 V AC
Frecuencia	50 Hz – 60 Hz
Consumo eléctrico	1,5 A/1,6 A/1,7 A/2,5 A
Voltaje de salida	19,50 V de CC
Intensidad de salida	3,34 A/4,62 A/6,7A

Lisätiedot ja resurssit

Tietokoneen mukana toimitetuissa turvallisuus- ja säännöstiedoissa ja säännöstenmukaisuussivustolla osoitteessa www.dell.com/regulatory_compliance on lisätietoja seuraavista aiheista:

- Parhaat turvallisuuskäytännöt
- Säännöstenmukaisuustodistus
- Ergonomia

Osoitteessa www.dell.com on lisätietoja seuraavista aiheista:

- Takuu
- Käyttöehdot (vain USA)
- Loppukäyttäjän lisenssisopimus

Lisätietoja tuotteesta on osoitteessa www.dell.com/support/manuals

© 2013 Dell Inc.

Tekstissä käytetyt tavaramerkit: Dell™, DELL-logo, Dell Precision™, Precision ON™, ExpressCharge™, Latitude™, Latitude ON™, OptiPlex™, Vostro™ ja Wi-Fi Catcher™ ovat Dell Inc:n tavaramerkkejä. Intel®, Pentium®, Xeon®, Core™, Atom™, Centrino® ja Celeron® ovat Intel Corporationin rekisteröityjä tavaramerkkejä tai tavaramerkkejä Yhdysvalloissa ja muissa maissa. AMD® on rekisteröity tavaramerkki ja AMD Opteron™, AMD Phenom™, AMD Sempron™, AMD Athlon™, ATI Radeon™ ja ATI FirePro™ ovat Advanced Micro Devices, Inc:n tavaramerkkejä. Microsoft®, Windows®, MS-DOS®, Windows Vista®, Windows Vista -käynnistyspainike ja Office Outlook® ovat Microsoft Corporationin tavaramerkkejä tai rekisteröityjä tavaramerkkejä Yhdysvalloissa ja/tai muissa maissa. Blu-ray Disc™ on Blu-ray Disc Associationin (BDA) omistama

tavaramerkki, jota käytetään lisenssin puitteissa levyissä ja soittimissa. Bluetooth®-sanamerkki on rekisteröity tavaramerkki, jonka omistaa Bluetooth® SIG, Inc ja jota Dell Inc käyttää lisenssin puitteissa. Wi-Fi® on Wireless Ethernet Compatibility Alliance, Inc:n rekisteröity tavaramerkki.